

Serie 2, Frigorifero combinato da incasso, 177.2 x 54.1 cm, cerniera a traino KIV86NSF0



- **Eco Airflow:** l'aria circola nel vano frigo per mantenere una temperatura omogenea.
- **Sensori intelligenti per un controllo affidabile della temperatura.**
- **Low Frost:** riduce la formazione di ghiaccio per farti risparmiare fatica ed energia.
- **Cassetto MultiBox per frutta e verdura fresche più a lungo.**
- **Luce LED:** il contenuto del frigorifero sotto i riflettori.

Dati tecnici

Classe di efficienza energetica:F
Consumo medio annuale di energia in chilowattora per anno (kWh/a):286 kWh/annum
Somma del volume degli scomparti congelati:84 l
Somma del volume degli scomparti refrigerazione:183 l
Emissioni di rumore aereo:39 dB(A) re 1 pW
Classe di emissioni di rumore aereo:C
Tipologia costruttiva del prodotto:Da incasso
Porta con cornice esterna:No
Altezza:1772 mm
Larghezza:541 mm
Profondità del prodotto:550 mm
Dimensioni del vano per l'installazione (AxLxP):	..1775.0 x 560 x 550 mm
Peso netto:51.1 kg
Corrente:10 A
Cerniera:Reversibile a destra
Tensione:220-240 V
Frequenza:50 Hz
Lunghezza del cavo di alimentazione elettrica:230.0 cm
Numero di compressori:1
Numero di sistemi indipendenti di raffreddamento:1
Ventilatore interno comparto frigorifero:no
Porta/e reversibile/i:sì
Numero di ripiani regolabili nel frigorifero:3
Ripiani per le bottiglie:no
Sistema No Frost:No
Installazione:Da incasso a scomparsa totale
Tipo di cerniera:porta a traino

Accessori opzionali

GSZB6B00 :
KSZB6R00 :
KSZGGM00 :



Serie 2, Frigorifero combinato da incasso, 177.2 x 54.1 cm, cerniera a traino KIV86NSF0

- KIV86NSF0

Caratteristiche principali

- Classe di efficienza energetica
- : F
- Comandi LED per la regolazione elettronica della temperatura
- Illuminazione interna a LED
- nel frigorifero
- Dimensioni in cm (hxlxp) 177.2 cm x 54.1 cm x 54.8 cm
- Dimensioni nicchia in cm (hxlxp): 177.5 cm x 56.0 cm x 55.0 cm
- Volume Netto totale: 267 l

VANO FRIGORIFERO

- 4 ripiani in vetro infrangibile di cui 3 regolabili in altezza
- 3 balconcini
- 1 cassetto MultiBox - cassetto trasparente con fondo ondulato, ideale per frutta e verdura
- Volume Netto Frigorifero: 183 l

VANO CONGELATORE****

- Freezer con sistema LowFrost
- Funzione congelamento Super
- 3 cassette trasparenti
- Volume Netto Congelatore: 84 l

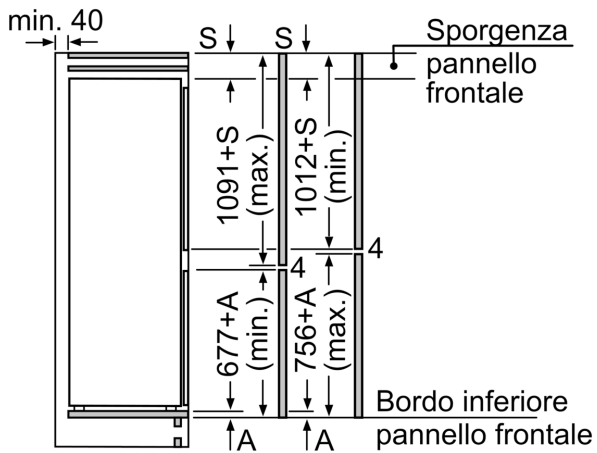
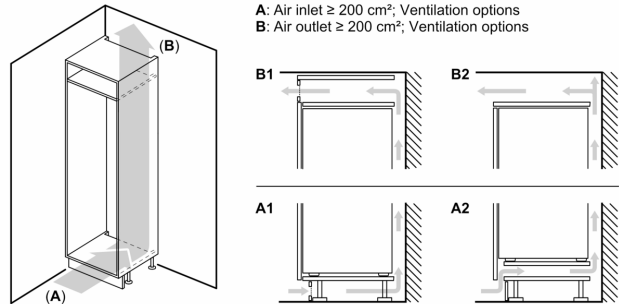
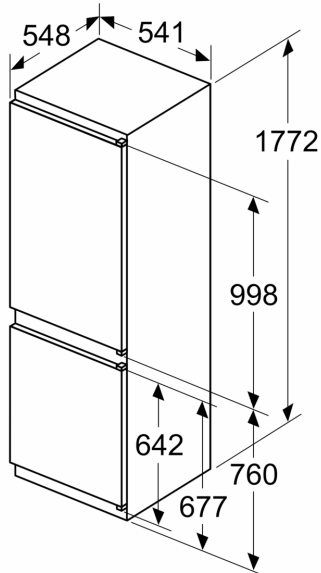
ACCESSORI

- 1 portauova, 1 vaschetta per cubetti di ghiaccio

**Serie 2, Frigorifero combinato da
incasso, 177.2 x 54.1 cm, cerniera a
traino**

KIV86NSF0

Dimensioni in mm



Le dimensioni delle ante del mobile indicate valgono per uno spazio tra le ante di 4 mm.
Dimensioni in mm

