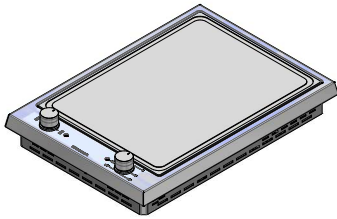


## 1PTITK

**DESCRIZIONE** Piano cottura Thalass incasso da 37 Teppanyaki  
**DESCRIPTION** 37 cm Thalass built-in hob teppanyaki

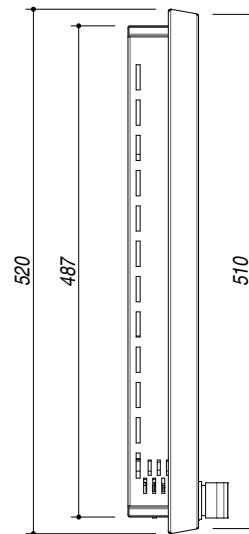
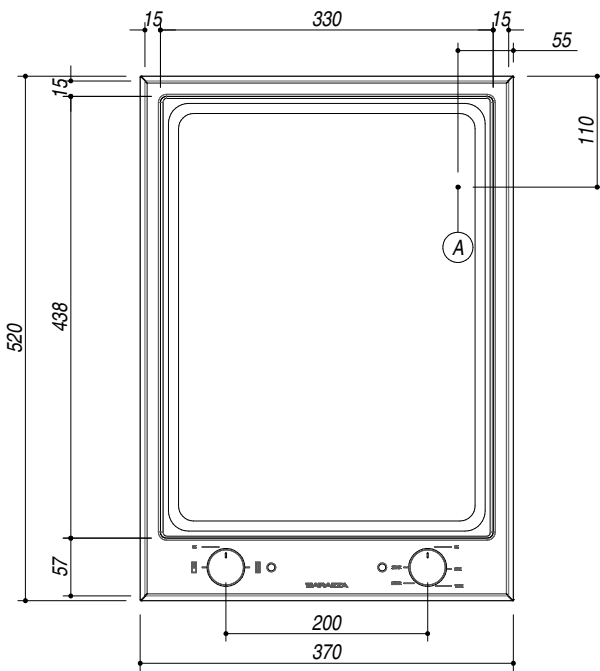
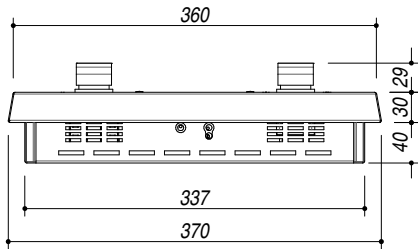
**PESO LORDO** 17 kg  
**GROSS WEIGHT**

**DIMENSIONI IMBALLO** 570x750x180  
**PACKAGING DIMENSIONS**



**(A) ALLACCIAMENTO ELETTRICO (ELECTRICAL CONNECTION)**

- Acciaio Inox AISI 316 di spessore elevato (*Thick Stainless Steel AISI 316*)
- Monoplastra acciaio Inox AISI 304 spessore 6mm (*6mm thick single plate stainless steel AISI 304*)
- Termostato (*Thermostat*)
- 2 zone cottura (*2 cooking zones*)
- Controllo elettronico temperatura da 0 °C a 250 °C (*Electronic temperature control from 0 °C to 250 °C*)
- Spia accensione piastra termostato (*Thermostat plate switch on light*)
- Potenza massima assorbita: 3kW (*Maximum absorbed power: 3kW*)
- Dotazioni: Spina corrente con presa Schuko, telo impermeabile di copertura, tagliere Thalass 1TTH, ganci di fissaggio, guarnizione (*Power plug with Schuko socket, waterproof cover sheet, chopping board Thalass 1TTH, fixing clips, seal*)
- Incasso: 34x49 cm (*34x49 cm cut-out*)



**SCALA DISEGNO** 1:7.5  
**DRAWING SCALE**

**TUTTE LE MISURE IN mm**  
**ALL MEASURES IN mm**

**TOLLERANZA LINEARE: ± 0.5 mm**  
**LINEAR TOLERANCE**

**TOLLERANZA ANGOLARE: ± 0.2 °**  
**ANGULAR TOLERANCE**

**FORATURA PER INSTALLAZIONE AD INCASSO**  
**BUILT-IN CUTOUT FOR TOP**

