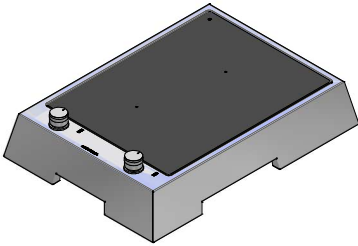


1PTFID

DESCRIZIONE Piano cottura Thalys freestanding da 40, 2 zone induzione
DESCRIPTION 40 cm Thalys freestanding hob, 2 induction zones

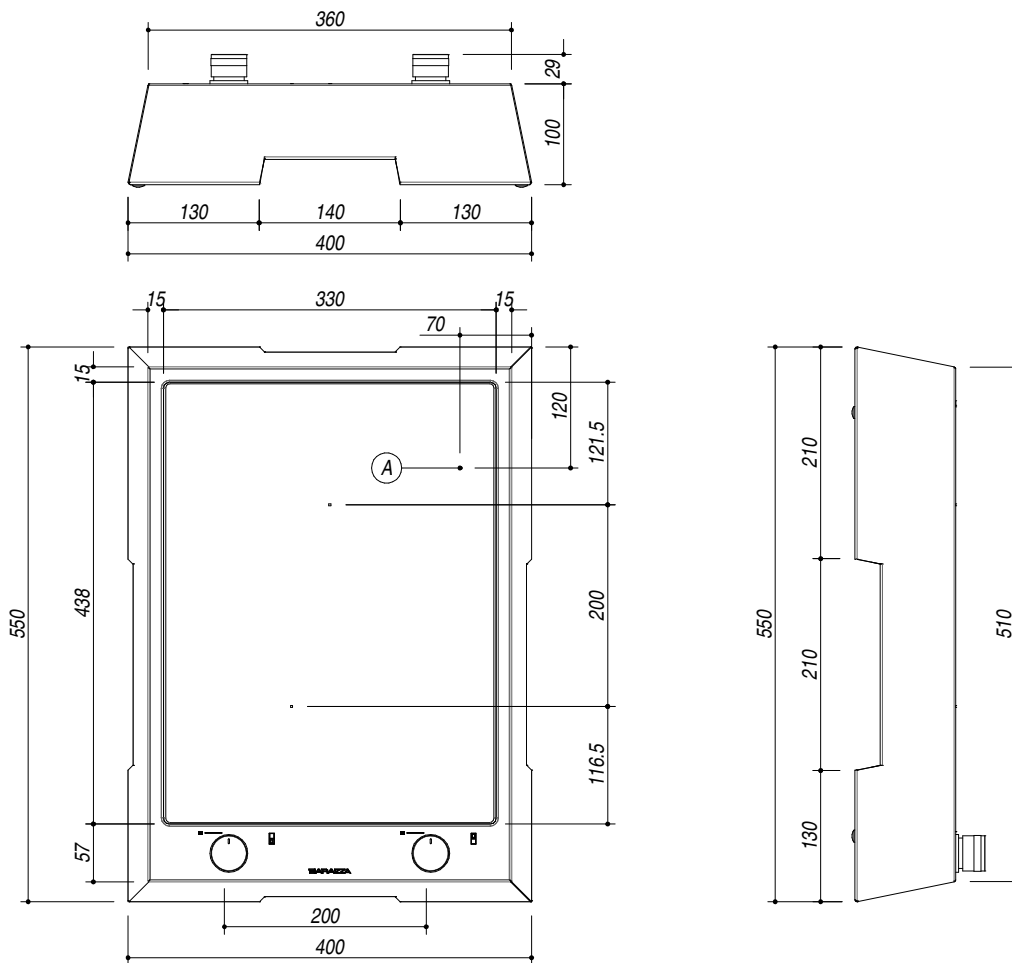
PESO LORDO 12 kg
GROSS WEIGHT

DIMENSIONI IMBALLO 570x750x180
PACKAGING DIMENSIONS



(A) ALLACCIAMENTO ELETTRICO (ELECTRICAL CONNECTION)

- Acciaio Inox AISI 316 di spessore elevato (*Thick Stainless Steel AISI 316*)
- Funzioni: Limitatore di potenza, Booster, rilevamento selettivo pentole, regolazione progressiva da 0 a 9, mantenimento calore, preriscaldamento automatico, blocco elettronico funzioni per sicurezza bambini, spia calore residuo, spegnimento di sicurezza. (*Power limiter, Booster, selective detection pots, progressive adjustment from 0 to 9, heat retention, automatic pre-heating, electronic function lock for child safety, residual heat indicator, safety shutdown*)
- Diametro pentola minimo $\varnothing 110\text{mm}$ (*minimum pot diameter $\varnothing 110\text{mm}$*)
- Livelli di potenza regolabili 1,6 - 2,0 - 2,4 - 2,8 - 3,2 - 3,7 kW (*adjustable power level 1,6 - 2,0 - 2,4 - 2,8 - 3,2 - 3,7 kW*)
- Potenza massima assorbita 3,7 kW (*maximum absorbed power 3,7 kW*)
- Dotazioni: Spina corrente con presa Schuko, telo impermeabile di copertura, tagliere Thalys 1TTH (*mains plug with Schuko socket, waterproof cover sheet, chopping board Thalys 1TTH*)



SCALA DISEGNO 1:7.5
DRAWING SCALE



TUTTE LE MISURE IN mm
ALL MEASURES IN mm

TOLLERANZA LINEARE: $\pm 0.5 \text{ mm}$
LINEAR TOLERANCE

TOLLERANZA ANGOLARE: $\pm 0.2^\circ$
ANGULAR TOLERANCE

ALLACCIAMENTO ALIMENTAZIONE
POWER CONNECTION

