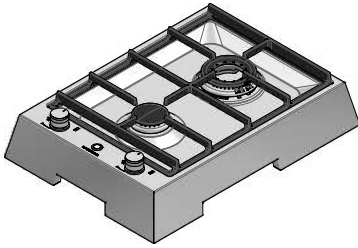


1PTF2

DESCRIZIONE Piano cottura Thalys freestanding da 40, 1 gas + doppia corona chef
DESCRIPTION 40 cm Thalys freestanding hob, 1 burner + double ring chef

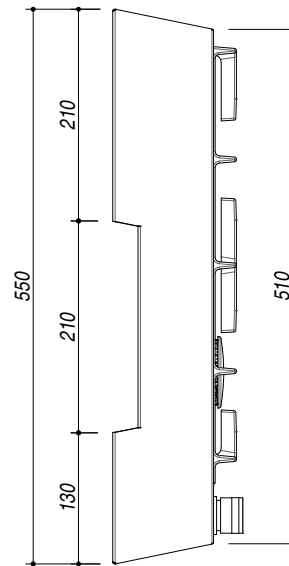
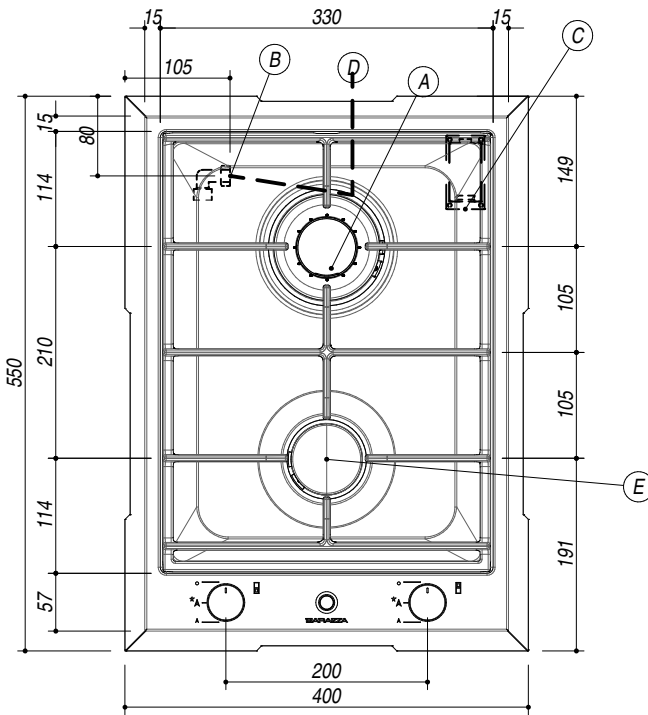
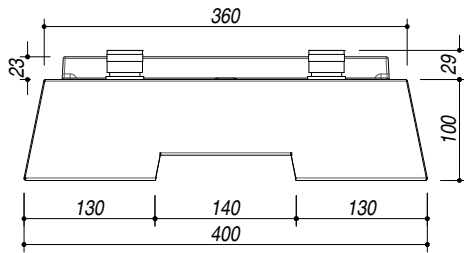
PESO LORDO 12 kg
GROSS WEIGHT

DIMENSIONI IMBALLO 570x750x180
PACKAGING DIMENSIONS



- (A) BRUCIATORE DOPPIA CORONA CHEF 3,5 kW *CHEF DOUBLE RING BURNER*
- (B) CONNESSIONE GAS *GAS CONNECTION*
- (C) BATTERIA PER ALIMENTAZIONE *POWER BATTERY*
- (D) USCITA TUBO DEL GAS *GAS PIPE OUTLET*
- (E) BRUCIATORE SEMIRAPIDO *SEMI-RAPID BURNER*

- Acciaio Inox AISI 316 di spessore elevato (*Thick Stainless Steel AISI 316*)
- Griglia e spartifiamma: Ghisa (*Cast Iron Pan Support*)
- Dotazioni: Accensione elettronica con batteria, valvola di sicurezza, eco fiamma (*Electronic Ignition with battery, safety valve, eco-flame*)
- Predisposizione per alimentazione a GPL (*LPG preset*)
- Telo impermeabile di copertura (*Waterproof cover sheet*)



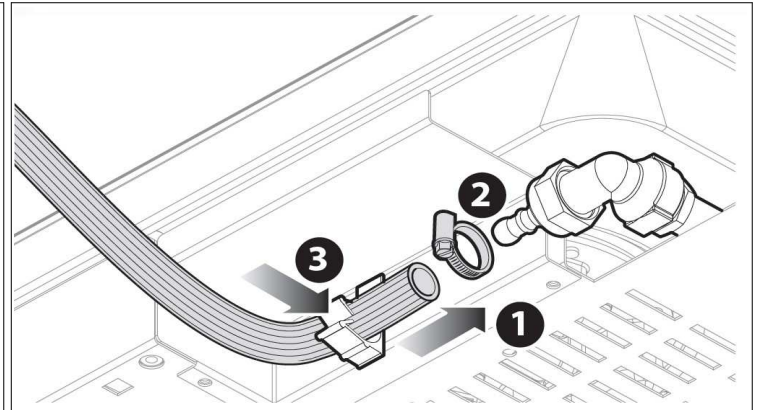
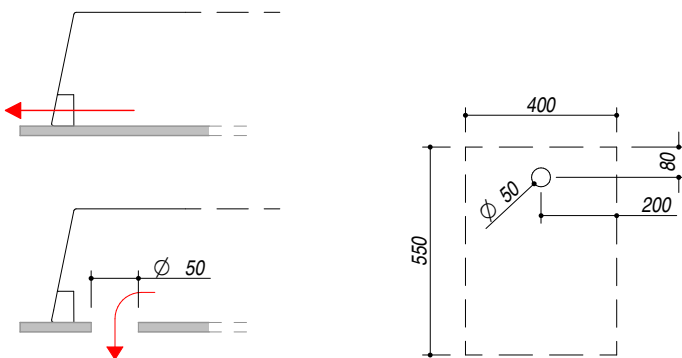
SCALA DISEGNO 1:7.5
DRAWING SCALE

TUTTE LE MISURE IN mm
ALL MEASURES IN mm

TOLLERANZA LINEARE: ± 0.5 mm
LINEAR TOLERANCE

TOLLERANZA ANGOLARE: ± 0.2 °
ANGULAR TOLERANCE

ALLACCIAMENTO ALIMENTAZIONE
POWER CONNECTION



PER QUALSIASI CONTESTAZIONE SI FARA' RIFERIMENTO ESCLUSIVAMENTE A QUESTO DISEGNO
 For any dispute the company will refer exclusively to this drawing

BARAZZA Barazza s.r.l. - Via Risorgimento, 14 - 31025 Sarano di S. Lucia di P. (TV) Italy
 Tel. +39/0438/62888 - Fax +39/0438/64901 - info@barazzasrl.it - www.barazzasrl.it
 Documento di proprietà aziendale. La Società tutelerà i propri diritti a termini di legge.

